

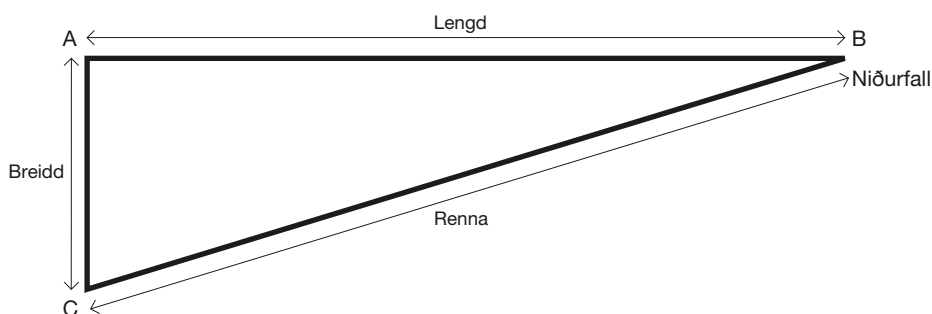
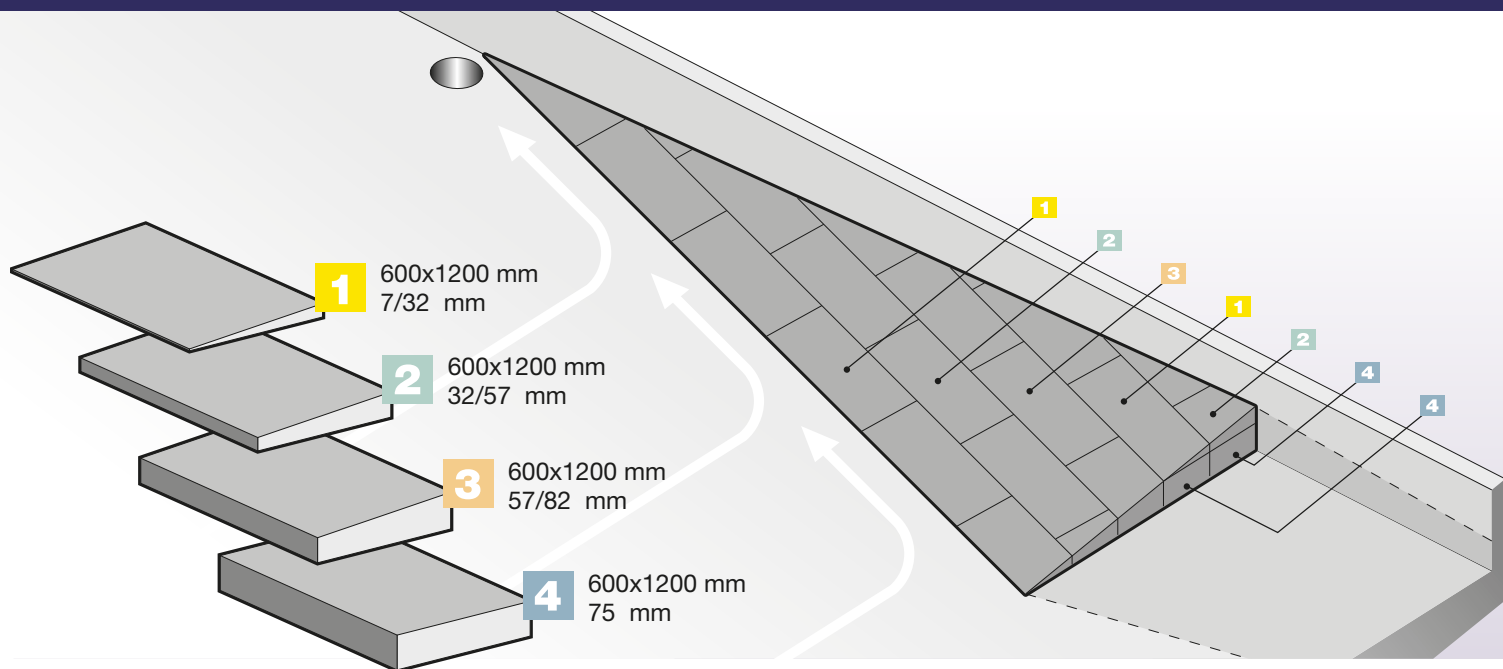
STEINULLAR FLEYGAR

Með fleygskornum plötum úr steinull er hægt að mynda vatnshalla að niðurföllum við þakkant óháð fjarlægðinni milli niðurfalla. Má einnig nota við þakglugga eða reyklúgur á þökum.



STEINULL HF

STEINULLAR FLEYGAR



Lengd fleygs A-B lína

2000	3000	4000	5000	6000	7000	8000	9000	10000	11000	12000
------	------	------	------	------	------	------	------	-------	-------	-------

Breidd fleygs A-C lína

Pakhalli (í línu C-A)	Halli rennu	Lengd fleygs A-B lína										
		2000	3000	4000	5000	6000	7000	8000	9000	10000	11000	12000
1:40 25 mm/m	1:60	1770	2650	3550	4410	5290	6170	7100	7980	8860	9740	10620
	1:100	870	1310	1750	2190	2630	3070	3510	3950	4390	4800	5240
	1:160	520	780	1030	1290	1550	1810	2070	2330	2590	2840	3100
1:50 20 mm/m	1:60	2950	4500	6050	7600	9150	10700	12300	13800	15400	16900	18500
	1:100	1150	1740	2300	2870	3450	4040	4630	5220	5810	6350	6940
	1:160	660	990	1320	1650	1980	2310	2640	2970	3300	3630	3960



STEINULL HF

